

SYMPHONY - INFINITY COLLECTION

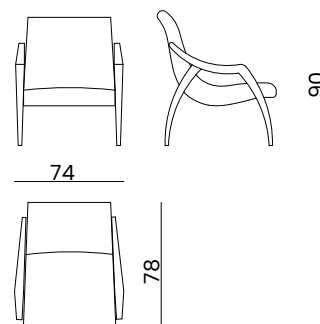
SYMPHONY 6044



DESCRIZIONE PRODOTTO / PRODUCT DESCRIPTION

La poltrona Symphony di Bizzotto Italia, con le sue forme morbide e avvolgenti, offre il massimo del comfort. Le gambe tornite ne sottolineano la raffinata silhouette, aggiungendo un tocco di eleganza senza pari. Una scelta così versatile è perfetta per creare un angolo accogliente sia nella zona notte che in un ambiente ufficio. Disponibile sia in pelle che in tessuto, ma anche con il particolare pattern "Pandora" di Bizzotto Italia, una preziosa trapuntatura a ottagono che caratterizza ancor di più il design di questa poltrona di lusso.

The Symphony armchair by BizzottoItalia, with its soft and enveloping shapes, offers maximum comfort. The turned legs highlight its refined silhouette, adding an unparalleled touch of elegance. Such a versatile choice is perfect for creating a cozy corner both in the bedroom and in an office environment. Available in both leather and fabric, it also comes in the distinctive "Pandora" pattern by Bizzotto Italia, a precious octagonal quilting that further characterizes the design of this luxurious armchair.



6044
cm: 74 x 78 x 90 h.
In. : 29 1/4 x 30 3/4 x 35 2/4 h.
circa / about

FINITURE DISPONIBILI / AVAILABLE FINISHES

Braccioli / armrests



SV Savana

CN Grigio cenere

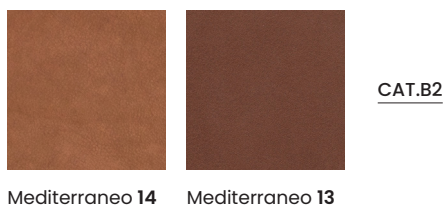
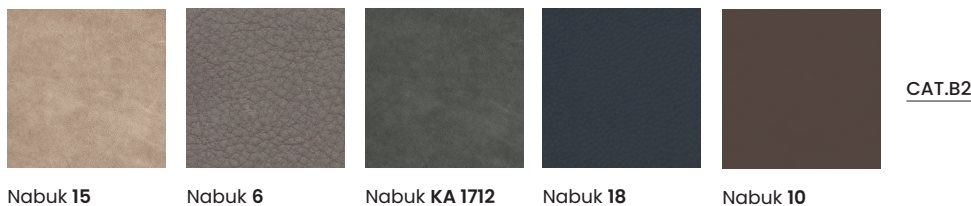
SP Seppia

GG Graphite

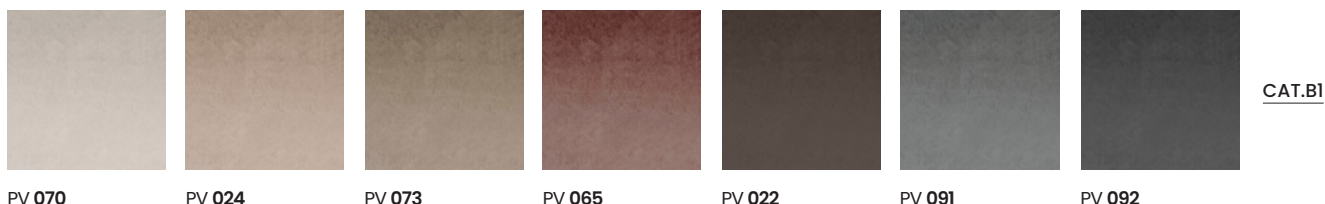
BW Brown

SYMPHONY - INFINITY COLLECTION
Pelli / leathers

INFINITY 6044



Tessuti / fabrics



* I colori dei prodotti, pelli, tessuti, finiture etc... sono indicativi / The colors of the products, leather, fabrics, finishings etc... are indicative

* Bonsai Reboot sostituisce il tessuto Muse / Bonsai Reboot replace the Muse fabric.

* Il tessuto Manny non passa il test ignifugo per la certificazione BS5852 / The fabric "Manny" does not pass the BS5852 fire resistance certification.